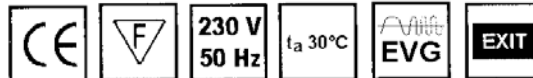


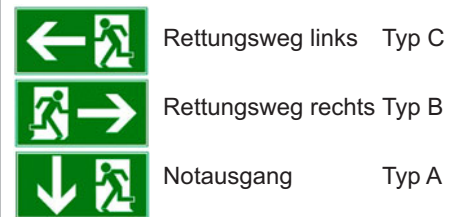


Produktmerkmale:

- AUTOTEST-Funktion, Signalisierung über 1x mehrfarbige LED, inklusive Prüftaste
- Von Dauer- auf Bereitschaftsschaltung umschaltbar
- Modelle für Wandaufbau, Deckenaufbau, Deckeneinbau, Pendelmontage und Wandausleger
- Geprüfte LED-Lebensdauer von mind. 50.000 Stunden
- Inklusive* 1 x Standard-Satz Hinweisschilder Typ A bis C
- 8h Version vorzugsweise für Beherbergungsstätten und Hotels
- CE-Zeichen, hochwertiger NI-MH-Akku
- Gemäß DIN EN 60598-2-22 und DIN VDE 0108



* Standard-Satz Hinweisschilder



Material:

Gehäuse:	Aluminium, eloxiert
Farbe:	RAL 9006 (aluminiumgrau)
Abd. Deckeneinbau:	Stahlblech, pulverbeschichtet
Farbe:	RAL 9003 (weiß)
Piktogramm:	Plexiglasscheibe mit ein-/zweiseitigem Piktogramm, speziell für LED-Notleuchten

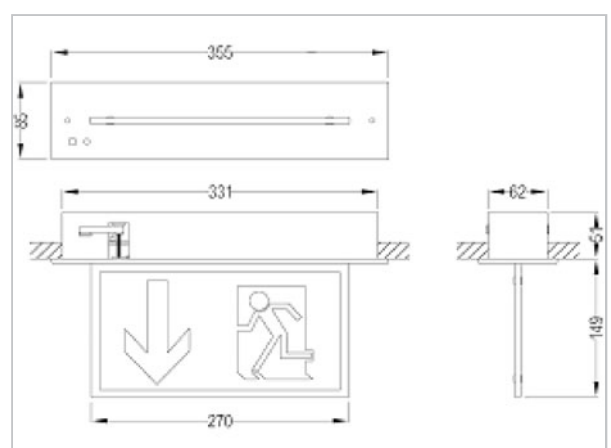
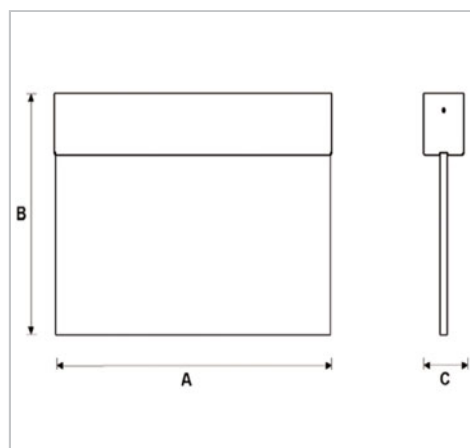
Technische Daten:

Betriebsspannung:	230 V - 50 Hz / 230 V AC/DC
Schutzklasse:	I
Schutzart:	IP 40
chutzart:	IP 20 Deckeneinbau
Leergewicht:	1 kg

Locheinbaumass 335 x 65 mm

Erkennungsweite:

Erkennungsweite: 27 Meter



Auswahltabelle:

Artikel-Nr.	Montageart	Leistung	Leuchtmittel	Vorschaltgerät	Betriebsdauer	Abmessungen AxBxC mm	
18 558 030	Wandaufbau	7 W	15 x LED	Notlichtelektronik mit AT-Funktion	3 h	295 x 215 x 40	
18 558 080					8 h		
18 558 090		3 W		EVG	Zentrale Versorgung		
18 559 030	Deckenaufbau	7 W	15 x LED	Notlichtelektronik mit AT-Funktion	3 h		295 x 235 x 40
18 559 080					8 h		
18 559 090		3 W		EVG	Zentrale Versorgung		
18 560 030	Pendelmontage	7 W	15 x LED	Notlichtelektronik mit AT-Funktion	3 h	295 x 535 x 40	
18 560 080					8 h		
18 560 090		3 W		EVG	Zentrale Versorgung		
18 554 030	Deckeneinbau	7 W	15 x LED	Notlichtelektronik mit AT-Funktion	3 h		355 x 200 x 85
18 554 080					8 h		
18 554 090		3 W		EVG	Zentrale Versorgung		

Zubehör für L-LUX-STANDARD



Wandausleger für Anbringung der Leuchte an der Wand

18 559 100



Piktogrammscheibe einzeln, beidseitig Typ A

S558-A



Piktogrammscheibe einzeln, beidseitig Typ BC

S558-BC



Piktogrammscheibe einzeln, beidseitig Typ DE

S558-DE



Piktogrammscheibe einzeln, beidseitig Typ FG

S558-FG